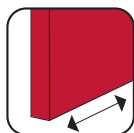




Sistemas para Portas de Correr
Móveis e armários em madeira



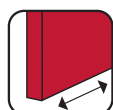
Side Timber

SC.KIT.420
1 Folha
Máx. 30Kg

SC.KIT.430
2 Folhas
Máx. 60Kg

SC.KIT.420
SC.KIT.430

Side Timber



1 FOLHA



2 FOLHAS

SIDE TIMBER é um sistema para portas de correr pivotantes para armários, de alta qualidade, com linhas contemporâneas e minimalistas, no qual, as portas quando abertas ficam alojadas nas laterais do armário. Sistema fornecido em KIT, com soluções para 1 folha e 2 folhas.

1 FOLHA - SC.KIT.420.x.560

Profundidade módulo:

560mm | Espessura da folha: 18 a 30mm | Largura da folha: Mín. 200 / Máx. 700mm

SC.KIT.420.1.560

Altura da folha: Mín. 1990mm / Máx. 2200mm

Capacidade:

Máx 30kg por folha (3 dob. copo incluídas)

Máx 50kg por folha (3 dob. copo incluídas + 2 dob. copo, fornecidas em separado)

SC.KIT.420.2.560

Altura da folha: Mín. 2200mm / Máx. 2700mm

Capacidade: Máx 50kg por folha (5 dob. copo incluídas)

1 FOLHA - SC.KIT.420.x.665

Profundidade módulo: 665mm

Espessura da folha: 18 a 30mm | Largura da folha: Mín. 200 / Máx. 700mm

SC.KIT.420.1.665

Altura da folha: Mín. 1990mm / Máx. 2200mm

Capacidade:

Máx 30kg por folha (3 dob. copo incluídas)

Máx 50kg por folha (3 dob. copo incluídas + 2 dob. copo, fornecidas em separado)

SC.KIT.420.2.665

Altura da folha: Mín. 2200mm / Máx. 2700mm

Capacidade: Máx 50kg por folha (5 dob. copo incluídas)

2 FOLHAS - SC.KIT.430.x.805

Profundidade módulo: 805mm

Espessura da folha: 18 a 30mm | Largura da folha: Mín. 200 / Máx. 700mm

SC.KIT.430.1.805

Altura da folha: Mín. 1990mm / Máx. 2200mm

Capacidade: Máx 60kg por folha (5 dob. copo incluídas)

SC.KIT.430.2.805

Altura da folha: Mín. 2200mm / Máx. 2700mm

Capacidade: Máx 60kg por folha (5 dob. copo incluídas)

2 FOLHAS - SC.KIT.430.x.905

Profundidade módulo: 905mm | Espessura da folha: 18 a 30mm

Largura da folha: Mín. 200 / Máx. 700mm

SC.KIT.430.1.905

Altura da folha: Mín. 1990mm / Máx. 2200mm

Capacidade: Máx 60kg por folha (5 dob. copo incluídas)

SC.KIT.430.2.905

Altura da folha: Mín. 2200mm / Máx. 2700mm

Capacidade: Máx 60kg por folha (5 dob. copo incluídas)

Aconselhada instalação de esticador de portas. Exemplo: Ref^a EST.109 / EST.110

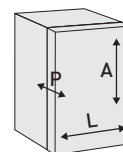


Regulação 3D

A = +2 / -2mm

L = +2 / -3mm

P = +2 / -2mm



Solução para altura da folha Mín. 1200mm / Máx. 1400mm, por consulta.

Disponibiliza-se outros sistemas para portas de correr para armário.

Mais informações em: www.batista-gomes.pt



Especificações

MOD 560 mm	MIN. 18 mm MAX. 30 mm	MIN. 200 mm MAX. 700 mm	MIN. 1990 mm MAX. 2200 mm	30 30kg MAX. (3 Dobr.)	MIN. 2200 mm MAX. 2700 mm	50 50kg MAX. (5 Dobr.)	3D REGULAÇÃO 3D	ROLAMENTO DE ESFERAS	REVERSÍVEL
---------------	--------------------------	----------------------------	------------------------------	------------------------------	------------------------------	------------------------------	-----------------------	-------------------------	------------



SC.KIT.420.1.560 - 1 FOLHA (Altura 1990 - 2200mm)

Mecanização da folha

MOD 560 mm	MIN. 1990 mm MAX. 2200 mm	30 30kg MAX. (3 Dobr.)
		50 50kg MAX. (3 + 2 Dobr.) OPÇÃO *

Min. 1990mm / Max. 2200mm

560mm

*OPÇÃO:
Para uma folha com 50Kg, necessário adicionar mais 2 dobradiças (fornecidas em separado).

SC.KIT.420.2.560 - 1 FOLHA (Altura 2200 - 2700mm)

Mecanização da folha

MOD 560 mm	MIN. 2200 mm MAX. 2700 mm	50 50kg MAX. (5 Dobr.)
---------------	------------------------------	------------------------------

Min. 2200mm / Max. 2700mm

560mm

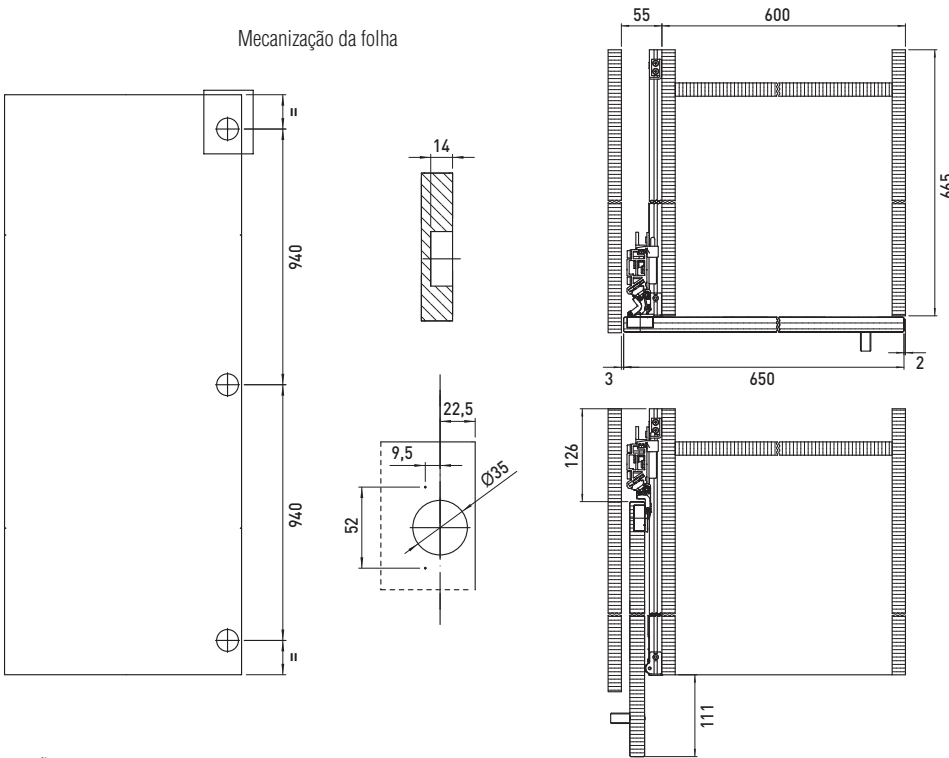
Especificações

665 mm	MIN. 18 mm MAX. 30 mm	MIN. 200 mm MAX. 700 mm	MIN. 1990 mm MAX. 2200 mm	30kg MAX. (3 Dobr.)	MIN. 2200 mm MAX. 2700 mm	50kg MAX. (5 Dobr.)	REGULAÇÃO 3D	ROLAMENTO DE ESFERAS	REVERSÍVEL

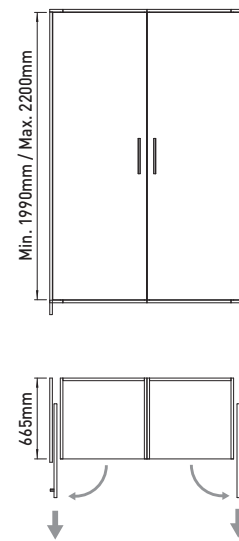


SC.KIT.420.1.665 - 1 FOLHA (Altura 1990 - 2200mm)

Mecanização da folha



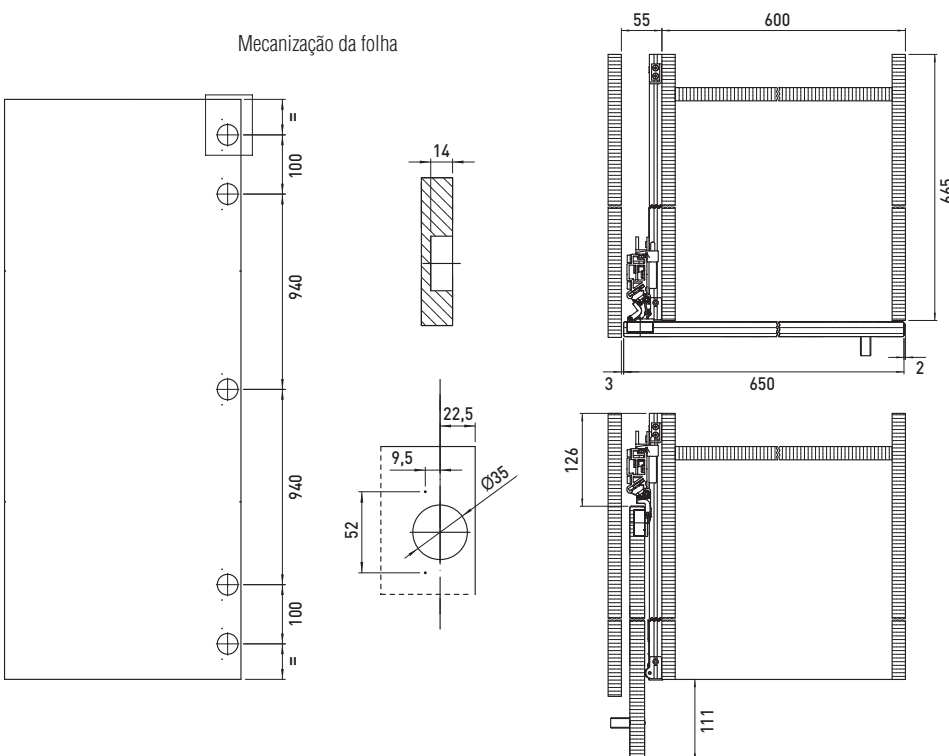
665 mm	MIN. 1990 mm MAX. 2200 mm	30kg MAX. (3 Dobr.)
		50kg MAX. (3 + 2 Dobr.) OPÇÃO *



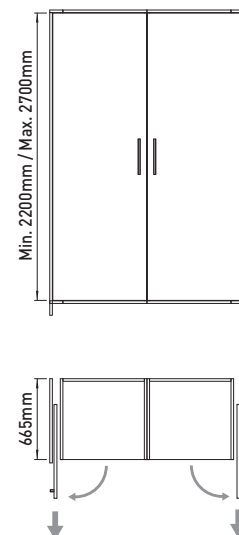
*OPÇÃO:
Para uma folha com 50Kg, necessário adicionar mais 2 dobradiças (fornecidas em separado).

SC.KIT.420.2.665 - 1 FOLHA (Altura 2200 - 2700mm)

Mecanização da folha



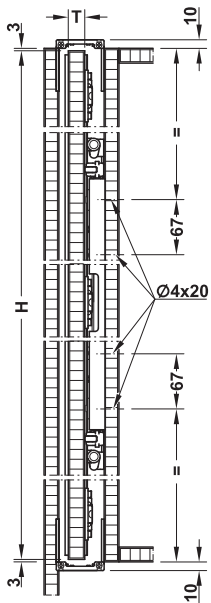
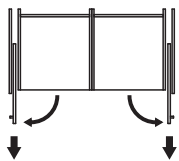
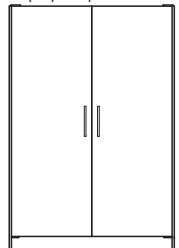
665 mm	MIN. 2200 mm MAX. 2700 mm	50kg MAX. (5 Dobr.)



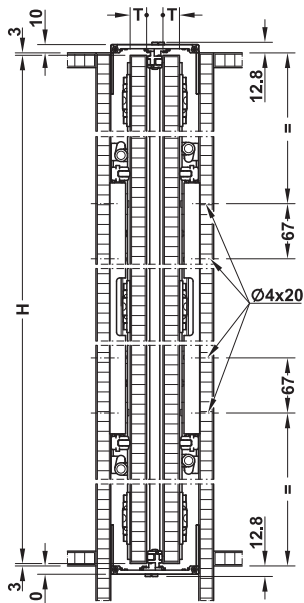
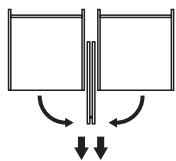
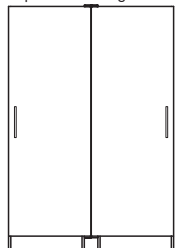
Opções de montagem

SC.KIT.420.X.560 | SC.KIT.420.X.665 - 1 FOLHA

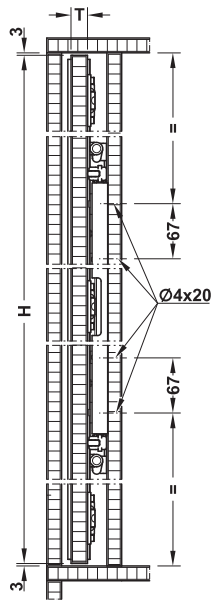
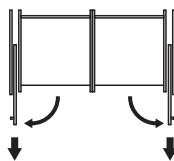
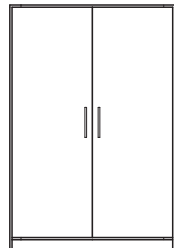
Montagem frente com tampa para painel lateral



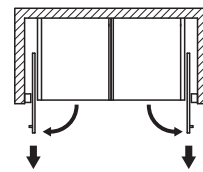
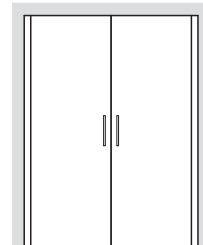
Montagem porta convergente



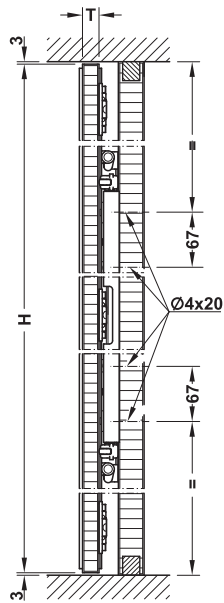
Montagem porta interna sobreposta



Montagem na parede



Parede

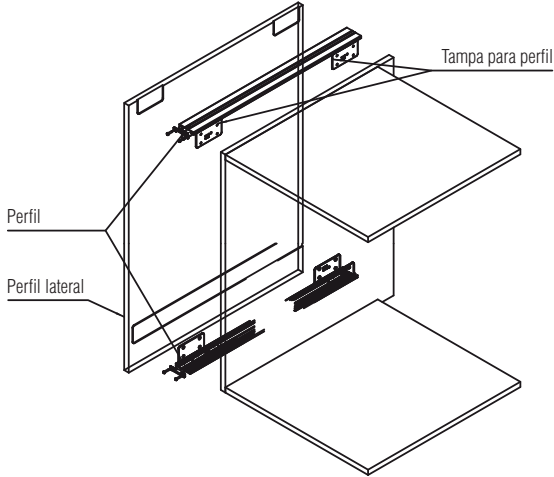


Acessórios opcionais

SC.KIT.420.X.560 | SC.KIT.420.X.665 - 1 FOLHA

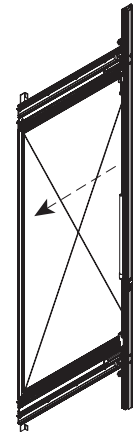
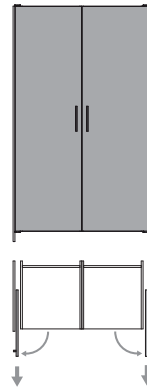
SC.KIT.421

Versão com perfil para suporte lateral (opcional)
Perfil Superior + Inferior



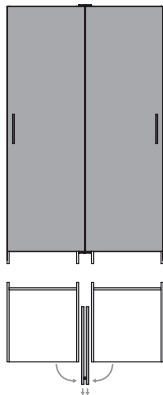
ACE.424

Mecanismo de fecho automático da folha (opcional)
Apenas disponível para profundidades do módulo de 560, 665 e 700mm



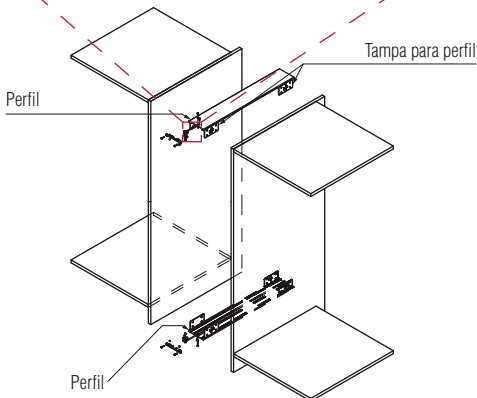
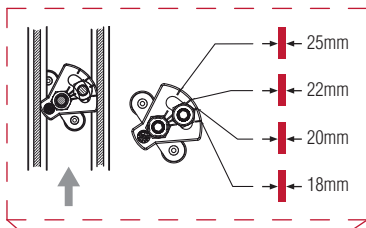
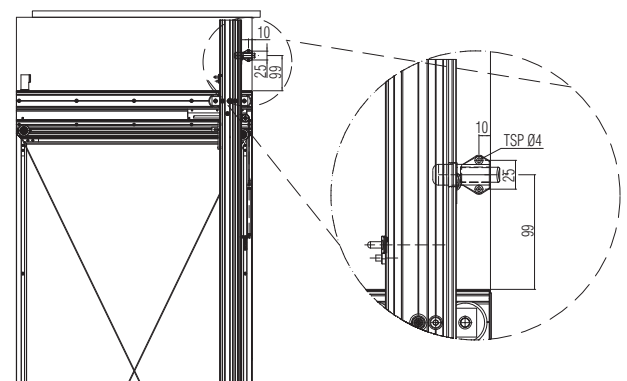
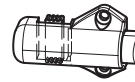
SC.KIT.422

Versão com perfil de ligação para folhas convergentes (opcional)



ACE.425

Softclose para dobradiça (opcional)
2 unidades por folha



+ INFO Consultar Catálogo "Dobradiças"

Especificações

805 mm	MIN. 18 mm MAX. 30 mm	MIN. 200 mm MAX. 600 mm POR FOLHA	MIN. 1990 mm MAX. 2200 mm	60kg MAX. 2 FOLHAS (5 Dobr.)	REGULAÇÃO 3D	ROLAMENTO DE ESFERAS	REVERSÍVEL

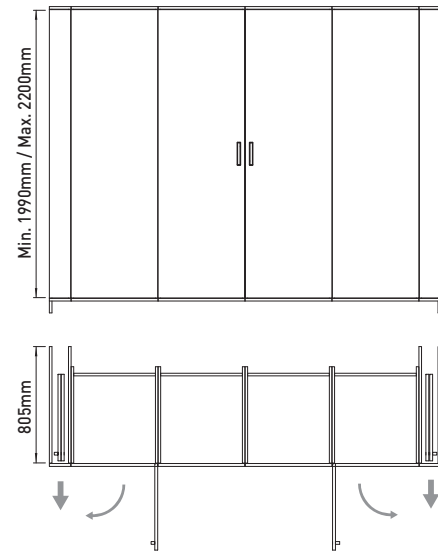
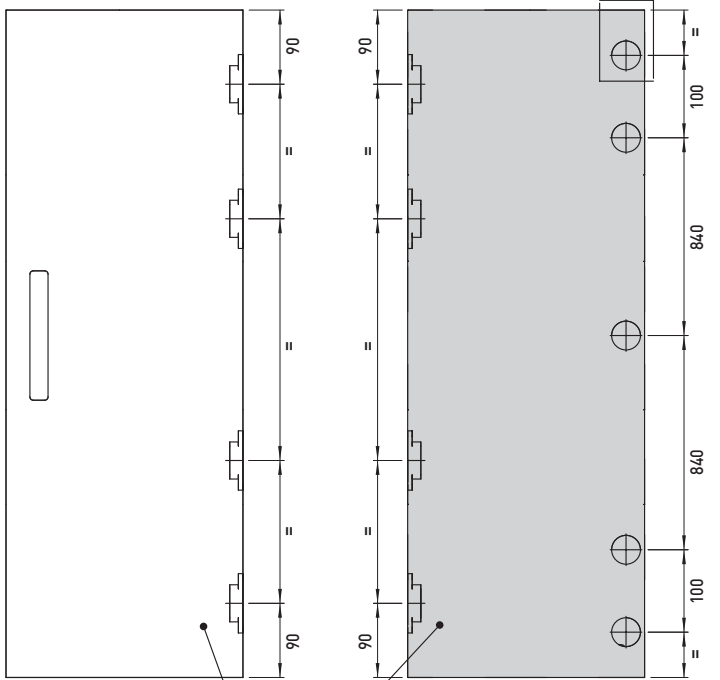


SC.KIT.430.1.805 - 2 FOLHAS (Altura 1990 - 2200mm)

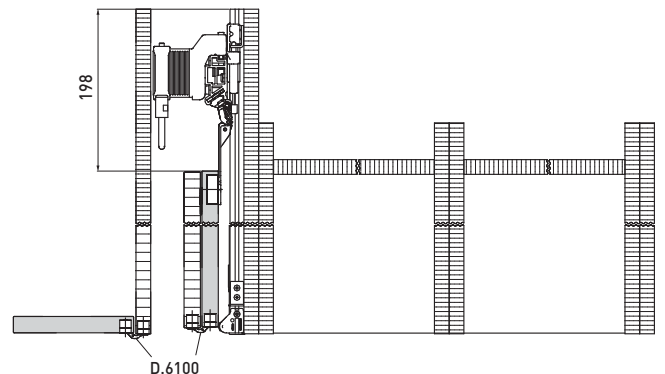
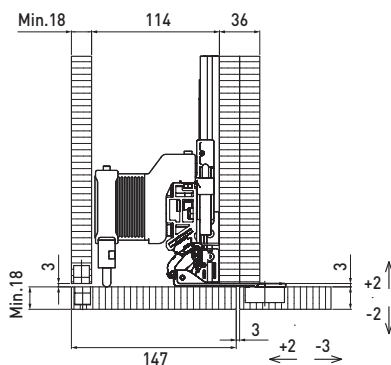
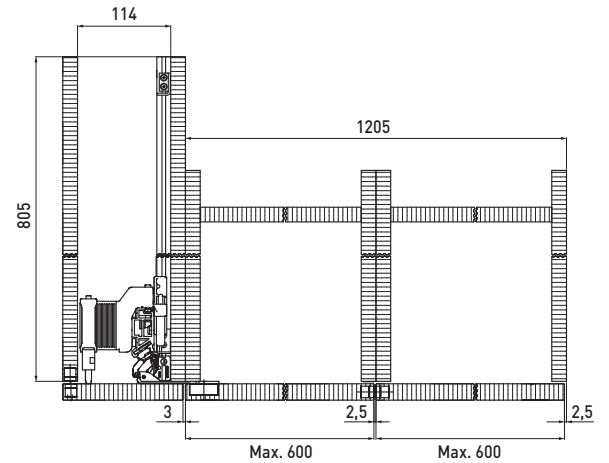
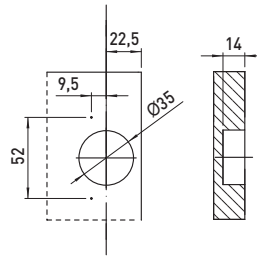
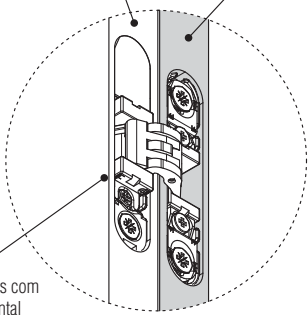
Mecanização da folha batente

Mecanização da folha principal

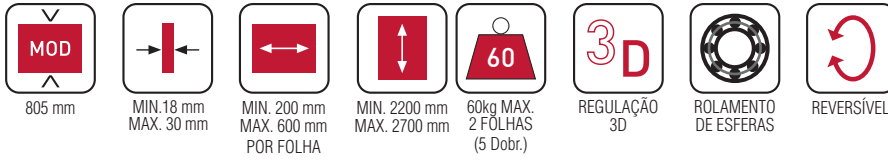
805 mm	MIN. 1990 mm MAX. 2200 mm	60kg MAX. 2 FOLHAS (5 Dobr.)



Lado das dobradiças com regulação horizontal
Dobradiças D.6100



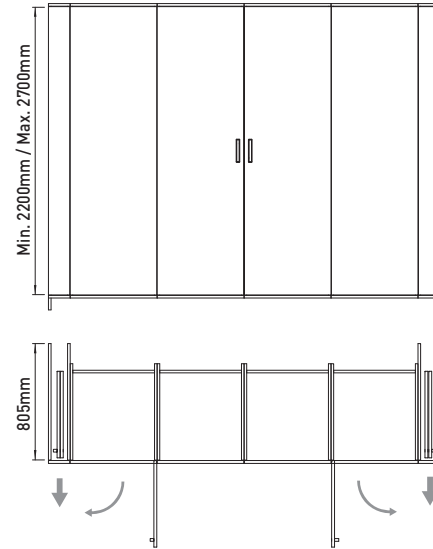
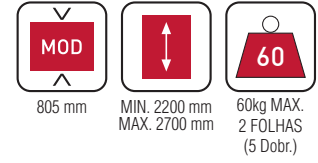
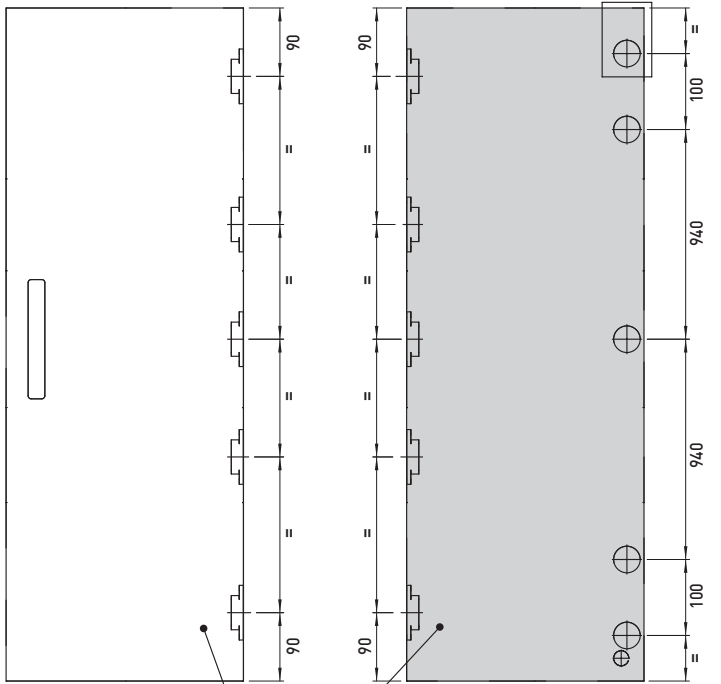
Especificações



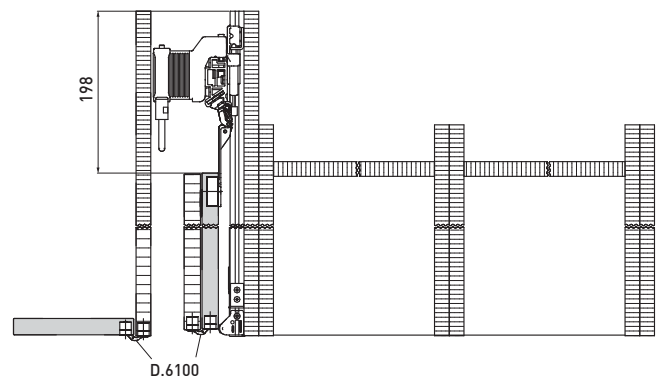
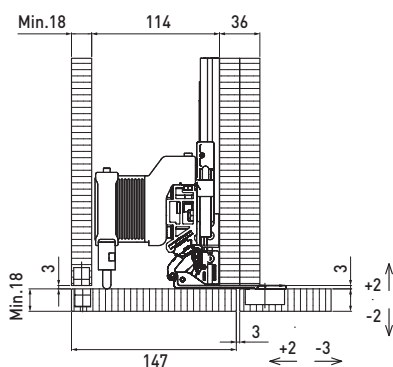
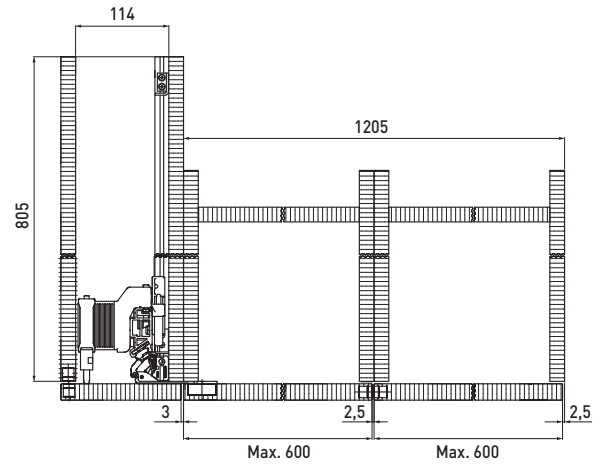
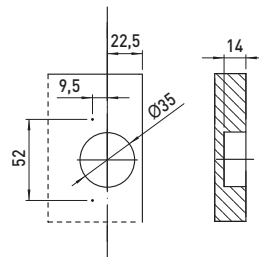
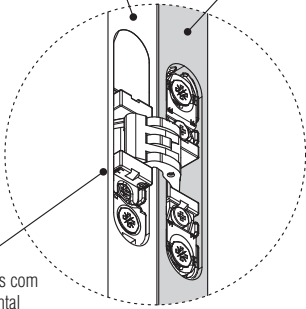
SC.KIT.430.2.805 - 2 FOLHAS (Altura 2200 - 2700mm)

Mecanização da folha batente

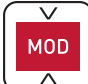
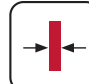






Mecanização da folha principal



Lado das dobradiças com regulação horizontal
Dobradiças D.6100



Especificações




- 
 905 mm
- 
 MIN. 18 mm
MAX. 30 mm
- 
 MIN. 200 mm
MAX. 600 mm
POR FOLHA
- 
 MIN. 1990 mm
MAX. 2200 mm
- 
 60kg MAX.
(5 Dobr.)
- 
 REGULAÇÃO
3D
- 
 ROLAMENTO
DE ESFERAS
- 
 REVERSÍVEL

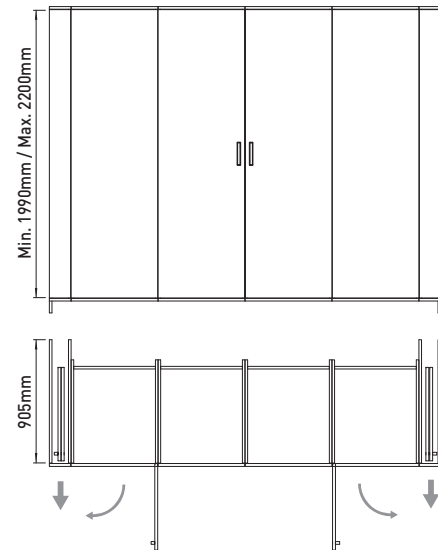
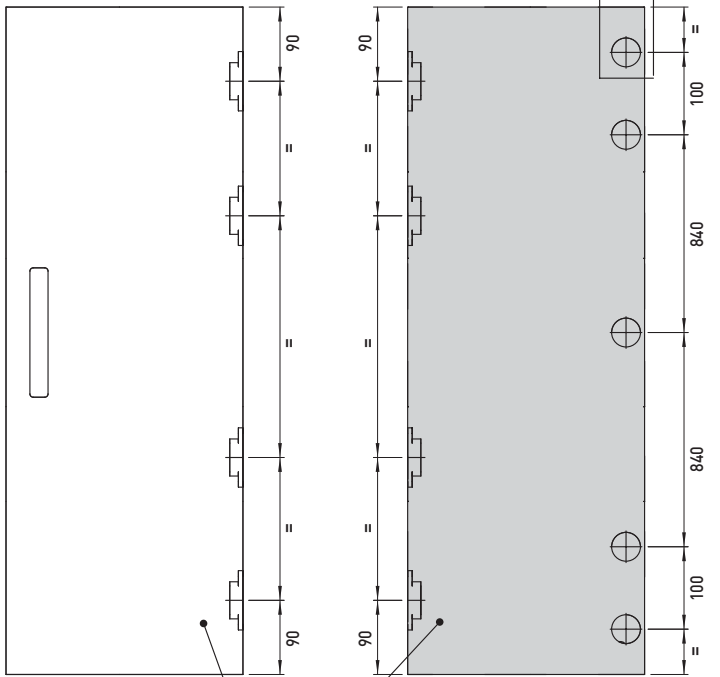


SC.KIT.430.1.905 - 2 FOLHAS (Altura 1990 - 2200mm)

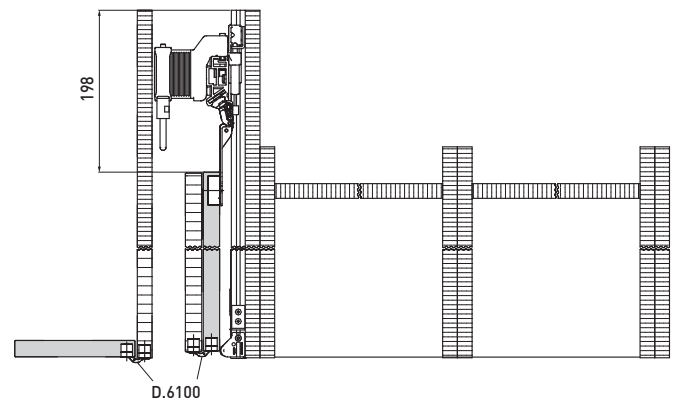
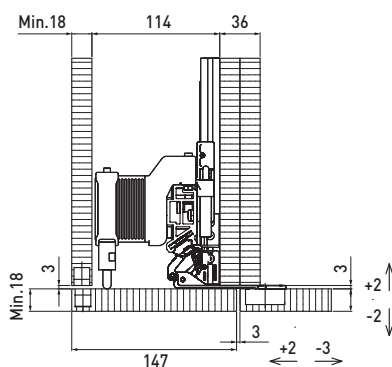
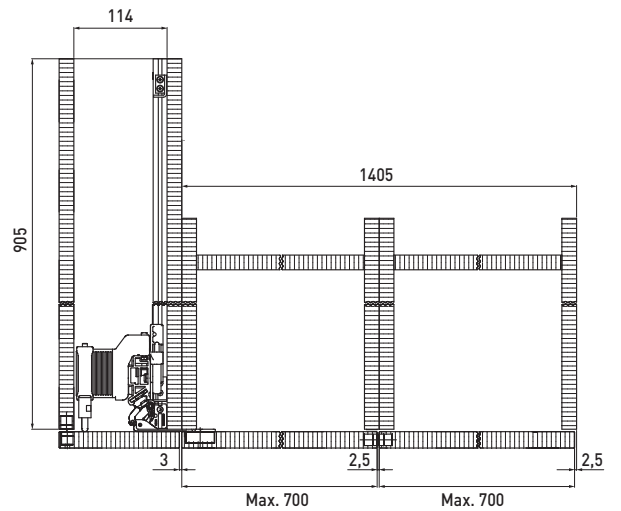
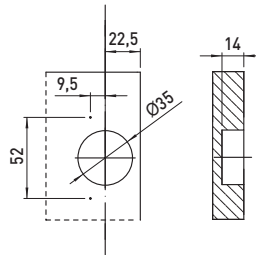
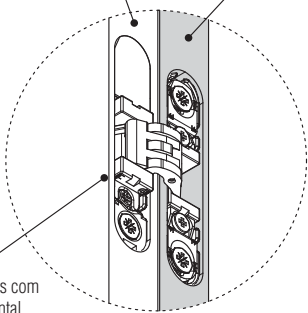
Mecanização da folha batente

Mecanização da folha principal

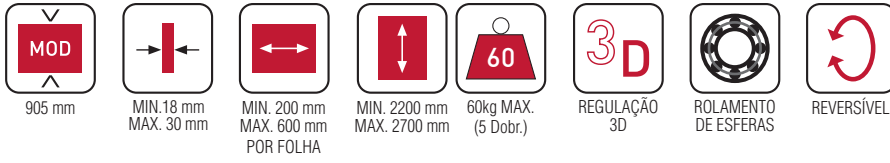
- 
 905 mm
- 
 MIN. 1990 mm
MAX. 2200 mm
- 
 60kg MAX.
2 FOLHAS
(5 Dobr.)



Lado das dobradiças com regulação horizontal
Dobradiças D.6100



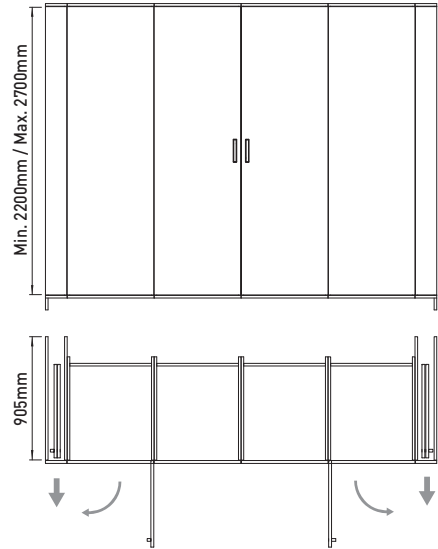
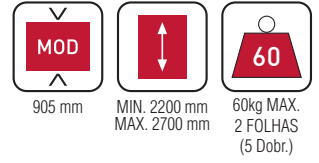
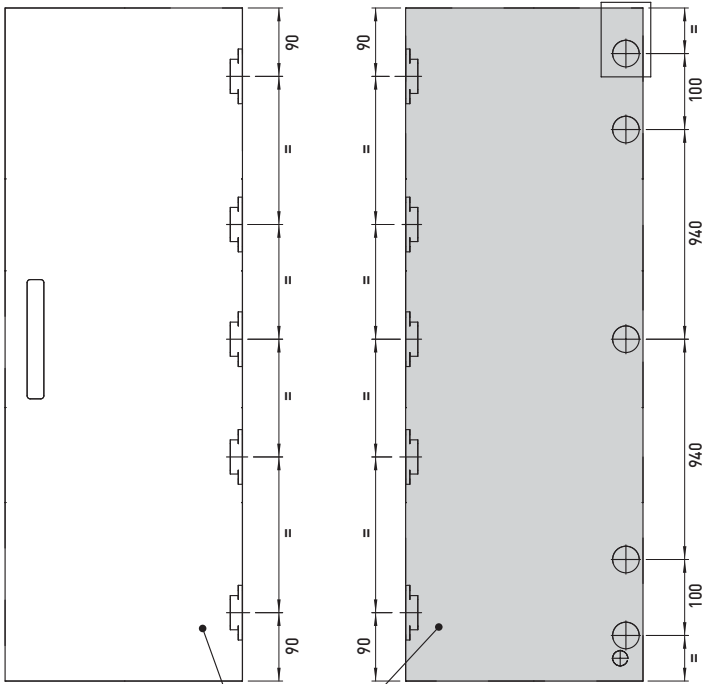
Especificações



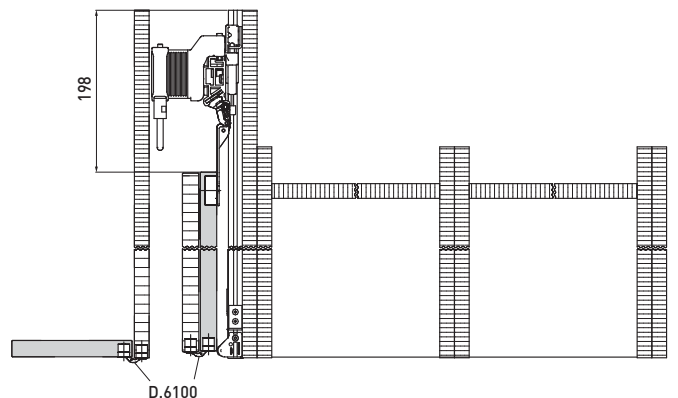
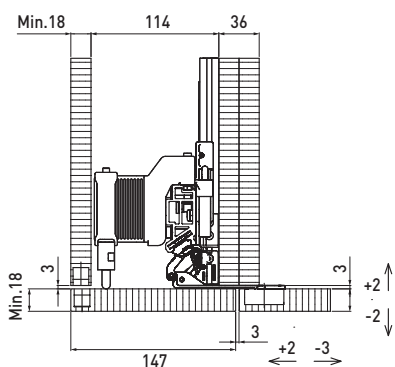
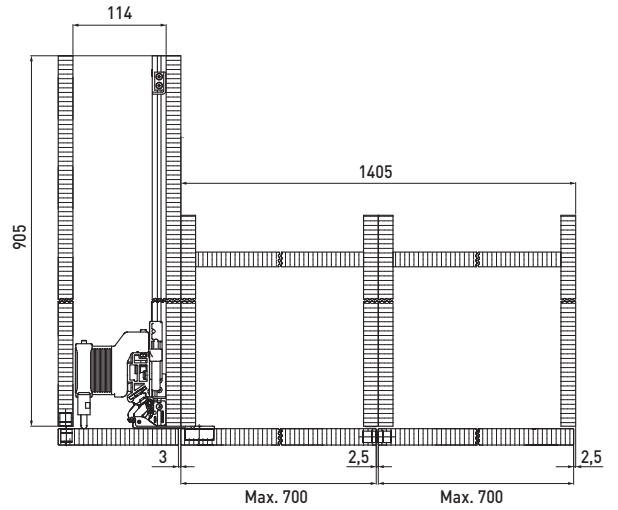
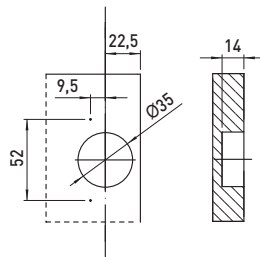
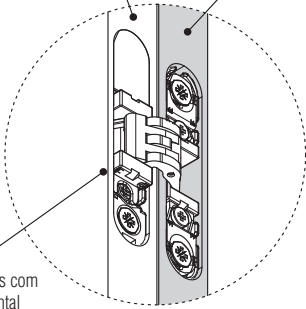
SC.KIT.430.2.905 - 2 FOLHAS (Altura 2200 - 2700mm)

Mecanização da folha batente

Mecanização da folha principal



Lado das dobradiças com regulação horizontal
Dobradiças D.6100

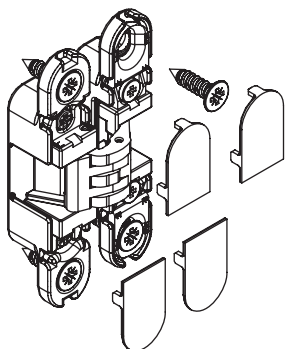


Opção de montagem

SC.KIT.430.X.805 | SC.KIT.430.X.905 - 2 FOLHAS

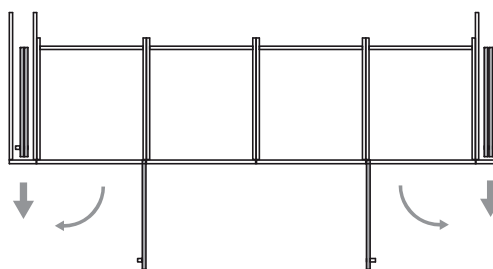
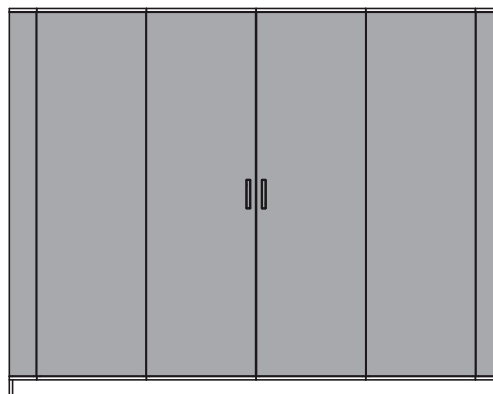
D. 6100.3D

Dobradiça para móveis oculta / invisível 3D



+ INFO Consultar Catálogo "Dobradiças"

Opção de montagem

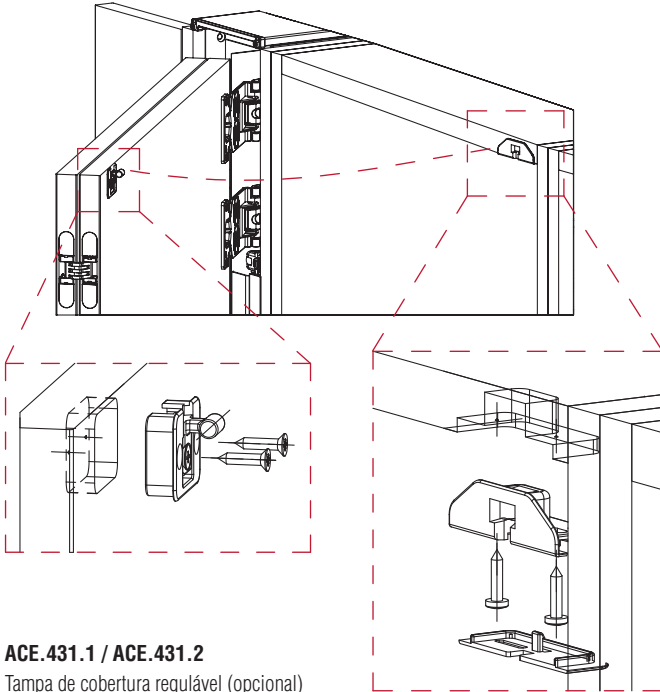


Acessórios opcionais

SC.KIT.430.X.805 | SC.KIT.430.X.905 - 2 FOLHAS

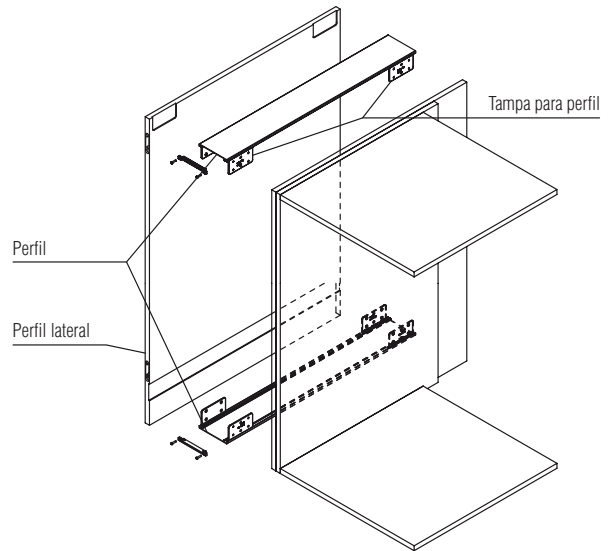
ACE.436

Gancho de porta regulável (opcional)



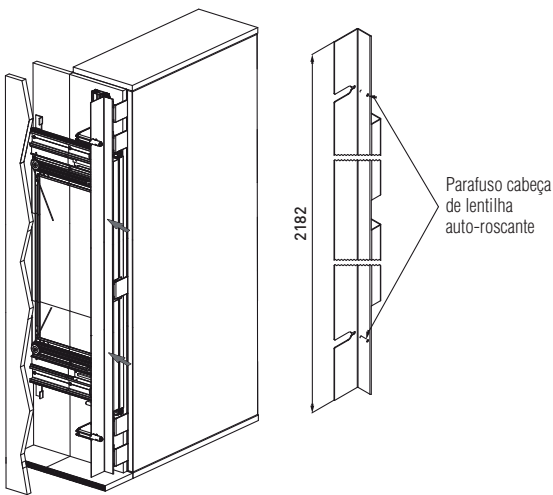
SC.KIT.437

Perfil para suporte lateral (opcional)



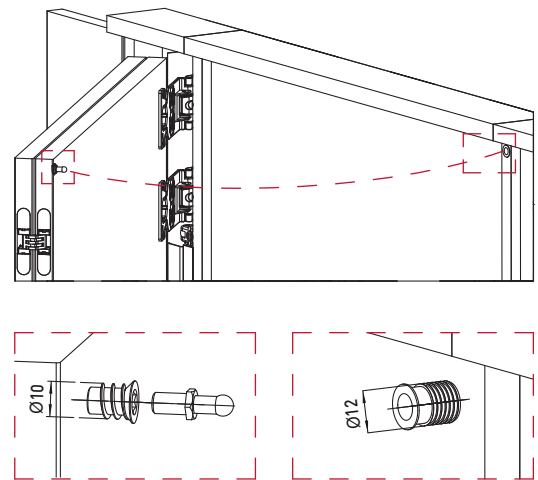
ACE.431.1 / ACE.431.2

Tampa de cobertura regulável (opcional)



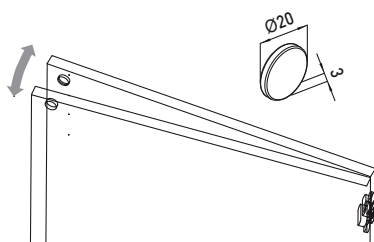
ACE.435

Acessório para fixar a folha (opcional)



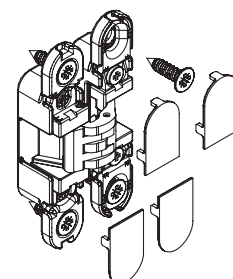
ACE.434

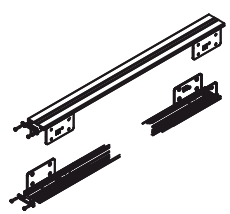
Ímã de encaixar (opcional)



D.6100.3D

Dobradiça para móveis oculta / invisível 3D

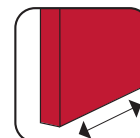


SC.KIT.420	Ref.	Prof. Mod.	Acab.	Descrição	
KITS					
	SC.KIT.420.1.560	560		Prof. módulo: 560mm Alt. folha: Mín.1990 / Máx. 2200mm Capacidade: 30Kg por folha (3 dobr. copo incluídas)	1 Kit
	SC.KIT.420.2.560			Prof. módulo: 560mm Alt. folha: Mín.2220 / Máx. 2700mm Capacidade: 50Kg por folha (5 dobr. copo incluídas)	1 Kit
	SC.KIT.420.1.665	665		Prof. módulo: 665mm Alt. folha: Mín.1990 / Máx. 2200mm Capacidade: 30Kg por folha (3 dobr. copo incluídas)	1 Kit
	SC.KIT.420.2.665			Prof. módulo: 665mm Alt. folha: Mín.2220 / Máx. 2700mm Capacidade: 50Kg por folha (5 dobr. copo incluídas)	1 Kit
ACESSÓRIOS OPCIONAIS					
	SC.KIT.421			Perfil para suporte lateral Superior + Inferior	1 Jogo
	SC.KIT.422			Perfil de ligação para folhas convergentes	1 Jogo
	ACE.424			Mecanismo de fecho automático da folha Apenas disponível para profundidades do módulo de 560, 665 e 700mm	1 Jogo
	ACE.425			Softclose para dobradiça Necessário 2 unidades por porta	10/1

SC.KIT.430	Ref.	Prof. Mod.	Acab.	Descrição	
KITS					
	SC.KIT.430.1.805	805		Prof. módulo: 805mm Alt. folha: Mín.1990 / Máx. 2200mm Capacidade: 60Kg (5 dobr. copo incluídas)	1 Kit
	SC.KIT.430.2.805			Prof. módulo: 805mm Alt. folha: Mín.2220 / Máx. 2700mm Capacidade: 60Kg (5 dobr. copo incluídas)	1 Kit
	SC.KIT.430.1.905	905		Prof. módulo: 905mm Alt. folha: Mín.1990 / Máx. 2200mm Capacidade: 60Kg (5 dobr. copo incluídas)	1 Kit
	SC.KIT.430.2.905			Prof. módulo: 905mm Alt. folha: Mín.2220 / Máx. 2700mm Capacidade: 60Kg (5 dobr. copo incluídas)	1 Kit
ACESSÓRIOS OPCIONAIS					
	SC.KIT.437			Perfil para suporte lateral Perfil Superior + Inferior	1 Jogo
	ACE.431	1990 a 2200		Tampa de cobertura regulável	1
		2200 a 2700			
	ACE.434			Íman de encaixar	1
	ACE.435			Acessório para fixar a folha	1 Jogo
	ACE.436			Gancho de porta regulável	1 Jogo
	D.6100.3D		ZCM ZLP _r	Dobradiça para móveis oculta/invisível 3D Quantidade recomendada: Altura min.1990 max.2200 - 4 uni. Altura min.2200 max.2700 - 5 uni.	30/2

Side Timber

SC-KIT.420 | SC.KIT.430



SC.KIT



Batista Gomes, Lda.
Zona Industrial Sul
Variante Recardães-Barrô, 1541
P.O.Box 55
3754-001 Barrô-Águeda
Portugal

Tel: +351 234 612 520
Fax: +351 234 625 580
E-mail: geral@batista-gomes.pt